



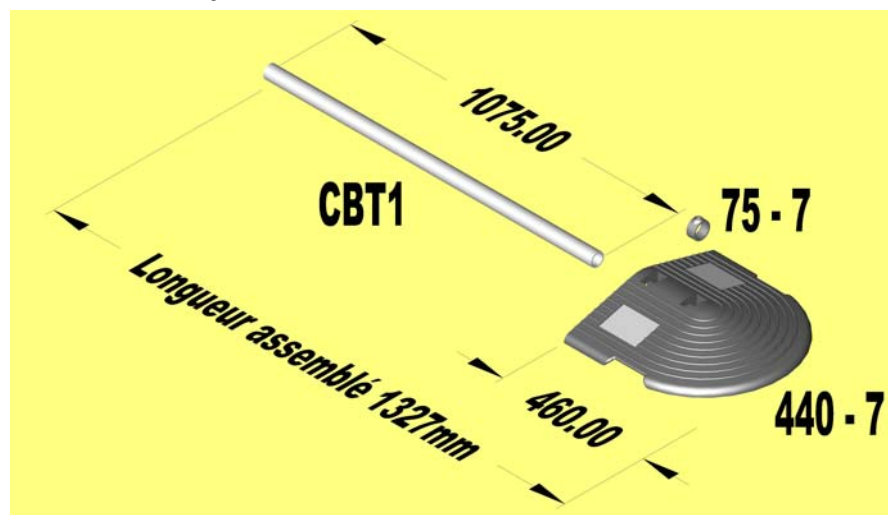
Instructions de montage du système de garde-corps autoportant KeeGuard®

Eléments du système :

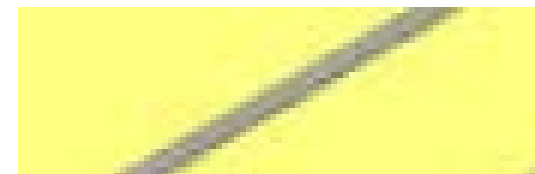
Montant KGU35



Contrepoids CB1P



Lisses horizontales - 8210



Coude 15-8



Angle variable BC53-88



Angle variable 19-8



Manchon 14-8



Fixation murale 61-8



Bouchon 77-8



Té 10-8



Matériel requis

Mètre
Niveau à bulle
Gants
Marker
Disqueuse
Clé à cliquet + embouts

Si fixations murales :

Perceuse
Clé à cliquet + embouts
Ancrages chimiques ou mécaniques



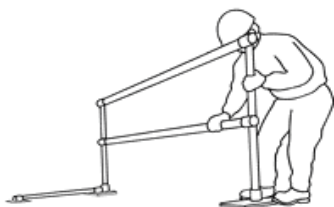
Instructions de montage

1 Positionnez le premier assemblage KGU35 contre l'acrotère. Assurez-vous que les montants et contreponds soient toujours posés sur une surface nette exemptée de gravillons, débris, glace, neige ou eau stagnante.

2 Insérez le collier 75-7 dans le contreponds 440-7 et le serrez sur le tube CBT1. Connectez cette assemblage contreponds CB1P au montant KGU35 et serrez les vis d'arrêt.

3 Positionnez le second assemblage KGU35 à 1,5 mètre du premier KGU35, connectez un assemblage contreponds CB1P et serrez les vis d'arrêt. **Positionnez ensuite les montants suivants, espacés de 2,20 m.**





4 Positionnez la lisse et la sous-lisse dans les emplacements prévus à cet effet sur les montants et serrez les vis de fixation légèrement. Connectez, lorsque nécessaire, les lisses entre elles à l'aide de manchons 14-8.

5 Le raccord 14-8 de la lisse doit idéalement être décalé d'une baie du raccord 14-8 de la sous-lisse.

6 Continuez le montage en répétant les étapes 3 et 4 en espaçant les montants de 2.20 mètres.

7 Utilisez les raccords Kee Klamp® référence 15-8 pour les angles à 90°. Pour des angles supérieurs ou inférieurs à 90° utilisez les raccords type BC53-88 ou 19-8. Assurez-vous d'une part que l'espace entre le montant et l'angle n'est pas supérieur à 500 mm et d'autre part que la distance totale entre les montants de chaque côté de l'angle ne dépasse pas 2,20 mètres.

8 Serrez toutes les vis d'arrêt à 39 N/m (ceci s'obtient quand la vis est serrée complétement avec le clé à cliquet)

9 Remettez les gravillons autour du système s'il y en a sur la terrasse.



Comment terminer un linéaire KeeGuard®

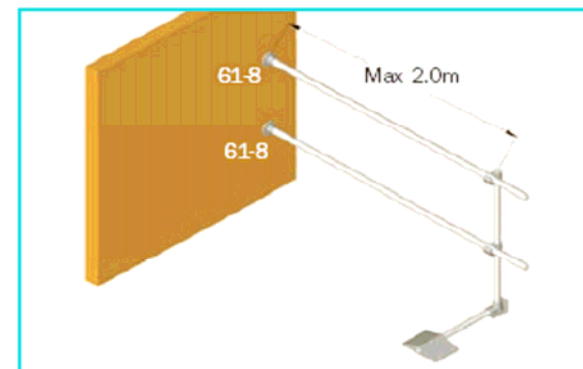
- Utilisez les bouchons Kee Klamp® référence 77-8 pour la finition des lisses.
- Si vous souhaitez faire un retour en « D », qui ne doit pas dépasser les 500 mm, utilisez deux raccords Kee Klamp® référence 15-8 (coude à 90°)
- Pour fixer un garde-corps KeeGuard® à un mur, utilisez un raccord Kee Klamp® référence 61-8 (socle de fixation murale). La distance entre le dernier montant et le mur ne doit pas dépasser 2,2 mètres.



En réalisant un retour en "D", avec 2 raccords Kee Klamp® référence 15-8



En utilisant 2 bouchons de finition référence 77-8



En fixant la lisse et la sous-lisse sur un mur, avec 2 raccords Kee Klamp® référence 61-8

Les linéaires de garde-corps KeeGuard® doivent être commencés et terminés obligatoirement par un espacement montants de 1.50 mètres à moins que ceux-ci ne soient fixés rigidement dans une structure (mur, édicule,...) ou forment une protection périphérique fermé.

Pour des longueurs de garde-corps autoportant KeeGuard® inférieures à 6 mètres ou si la terrasse n'a pas d'acrotère, veuillez contacter notre service technique au 01 53 58 14 26

Schéma de principe

